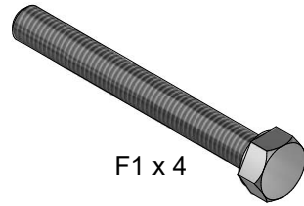
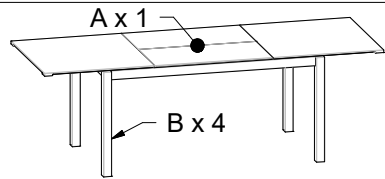
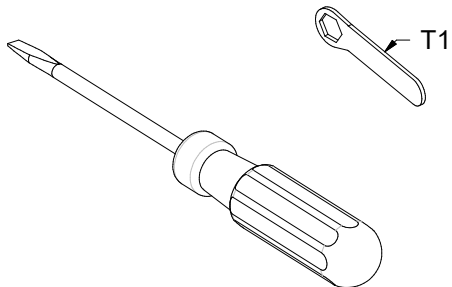
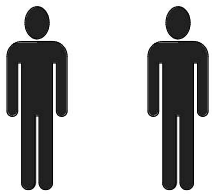
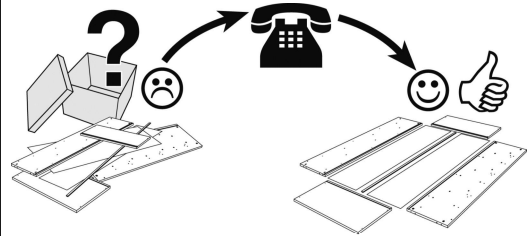
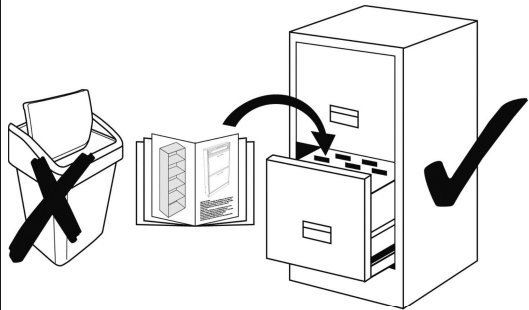


hammel®

MEET



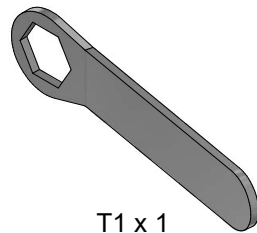
F1 x 4



F2 x 4

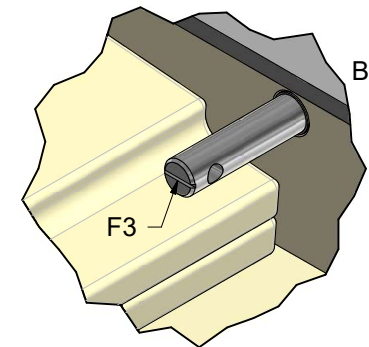
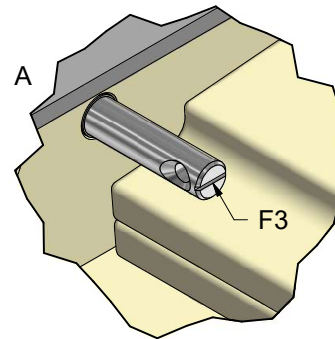
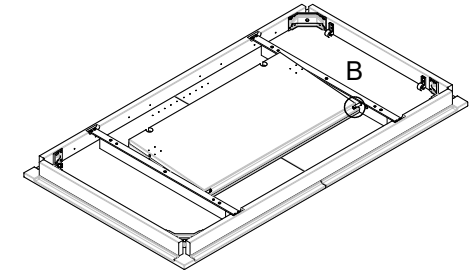
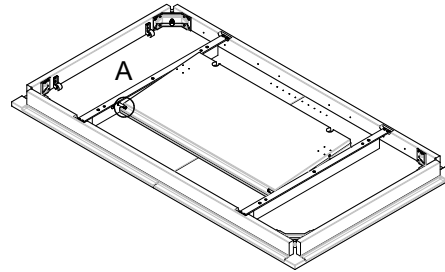


F3 x 2



T1 x 1

1



OBS: Skal monteres inden ben monteres og bordet vendes.

NOTE: Must be installed before legs are mounted and the table is reversed..

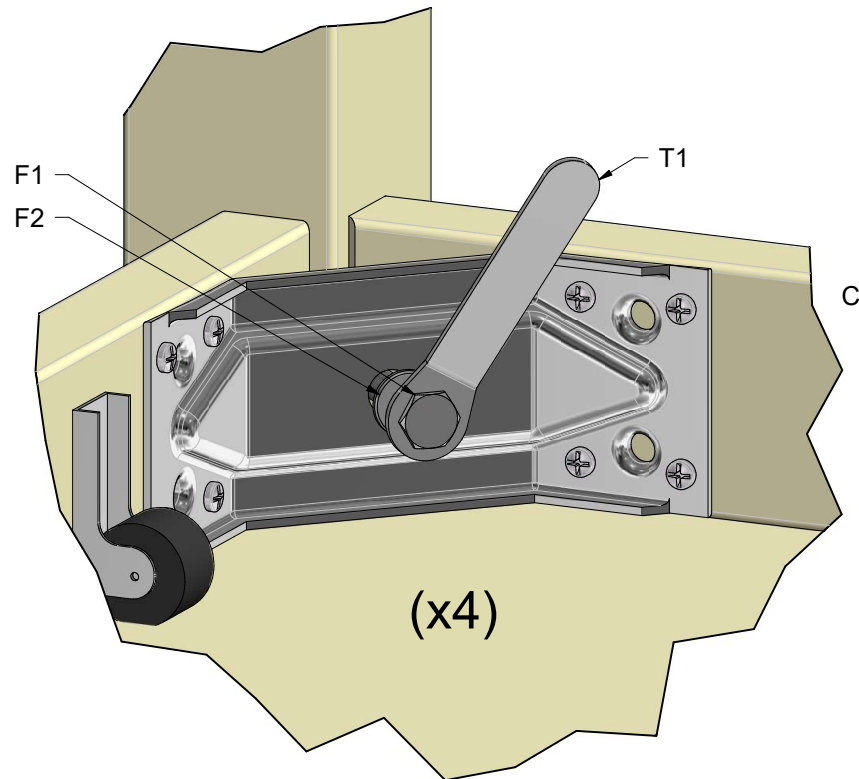
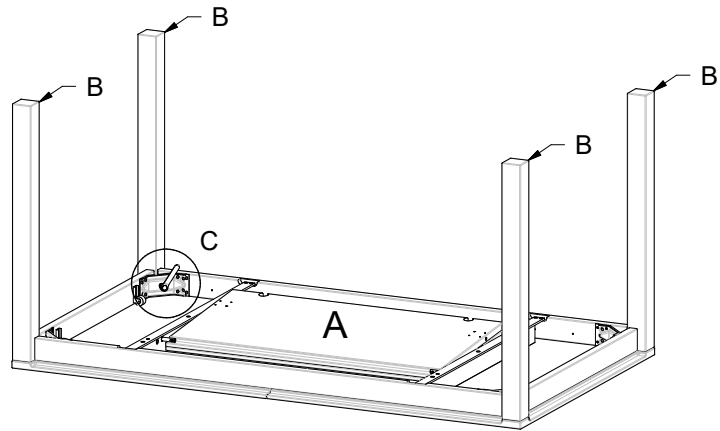
HINWEIS: Muss installiert sein, bevor die Beine montiert werden und das Tisch umgekehrt wird.

OBS: Skall monteras innan benen monteras och bordet vänds.

NB: Doivent être montés avant montage des pieds et avant que vous tournez la table.

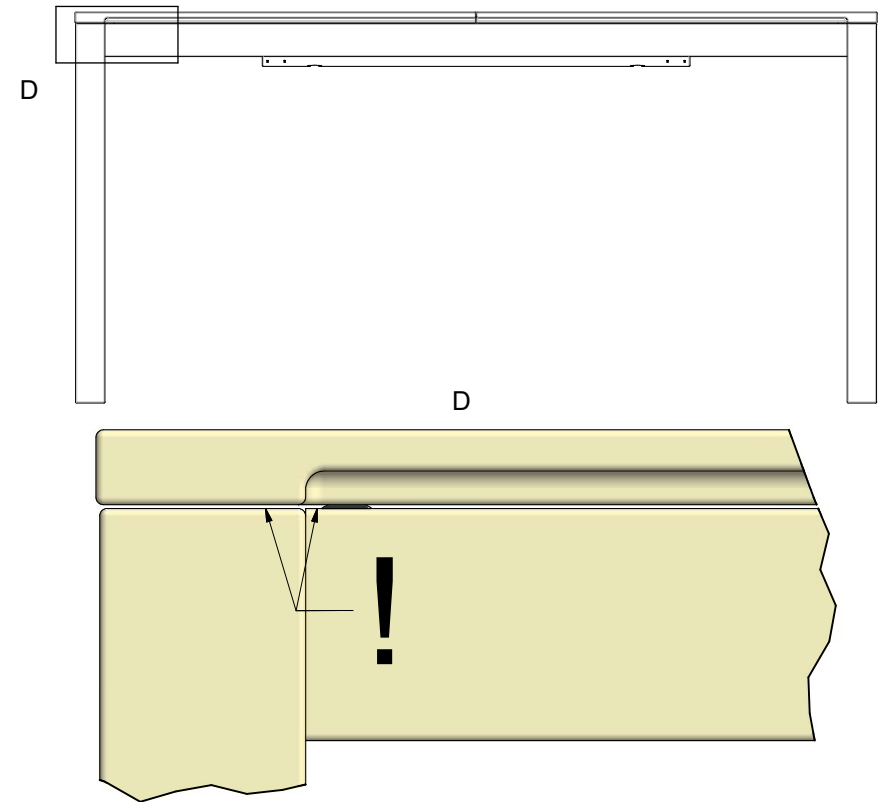
S212-996-01-E1-P1 /2

2



3

S212-996-01-E1-P2 /2



4

Husk at løsne låsen før bordet trækkes ud for anvendelse af tillægsplade. Låses herefter igen.

Be sure to loosen the snap before pulling out the table for use of the extension leaves. Then lock again.

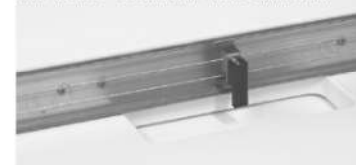
Achten Sie darauf, die Verriegelung zu lösen, bevor Sie den Tisch zur Verwendung der Zusatzplatte herausziehen. Dann wieder verschlossen.

Kom i håg att spänna upp låsanordning innan bordet dras ut och iläggsskivan läggs i. Spänn låsanordningen igen.

Il faut se rappeler de déverrouiller la serrure avant que la table est rallongée pour mettre les rallonges. Ensuite la table est refermer à clef.

Låst - Locked - Geschlossen - Låst - Fermer à clef Låst op - Unlocked - Gelockert - Olåst - Déverrouillé

Låst - Locked - Geschlossen - Låst - Fermer à clef



Låst op - Unlocked - Gelockert - Olåst - Déverrouillé

